

Soffianti per vuoto SB con sist. inversione elettropneu.

Capacità di aspirazione da 195 m³/h a 610 m³/h



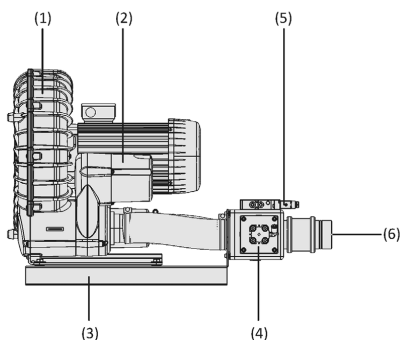
Idoneità per applicazioni specifiche del settore

Applicazioni

- Soffiante per vuoto per la movimentazione di imballaggi in cartone, espansi, materiali di isolamento, materiali riciclati e altri materiali molto porosi
- Compensazione delle perdite grazie all'enorme capacità di aspirazione
- Controllo mediante inversione elettropneumatica
- Impiego in sistemi di presa con elevato fabbisogno di flusso volumetrico di vuoto



Soffianti per vuoto SB con sist. inversione elettropneu.



Design del sistema Soffianti per vuoto SB con sist. inversione elettropneu.

Design

- Compressore a canale laterale (1) con elevato potere di aspirazione
- La valvola limitatrice di vuoto (2) consente il funzionamento continuo
- Elemento di profilo (3) per il design compatto del ventilatore con gruppo di inversione
- Valvola di inversione (4) per l'inversione diretta dell'aspirazione e del soffiaggio dell'aria sulla pinza di presa
- Valvole di regolazione (5) a basso consumo energetico
- Attacco di lavoro (6) per un facile collegamento della pinza di presa al generatore di vuoto

Prodotti punti di forza del prodotto

- Compressore a canale laterale ad azionamento diretto ottimizzato per la movimentazione di materiali porosi
- La carcassa e la girante in alluminio pressofuso garantiscono un funzionamento privo di vibrazioni e un'elevata capacità di aspirazione; privo di olio e a bassa rumorosità
- Controllo mediante una valvola di inversione elettropneumatica collegata

Codice modello Soffianti per vuoto SB con sist. inversione elettropneu.

Soffianti per vuoto SB con sist. inversione elettropneu.

Capacità di aspirazione da 195 m³/h a 610 m³/h

SB	-	110	-	350	-	1.8	-	IE-TYP2	-	ER
1		2		3		4		5		6

1 – Denominazione in breve

Codice	Modello
SB	SB

2 – Classe di potenza

Codice	Capacità di aspirazione in m ³ /h
165...610	ø 165 fino a 610

3 – Vuoto massimo

Codice	Vuoto in mbar
175...445	175 fino a 445

4 – Potenza nominale

Codice	Potenza in kW
1.8...6.6	1,8 fino a 6,6

5 – Tipo di motore

Codice	Tipo
IE3-Typ1	Tipo1: IE3-EU/CN/IND
IE3-Typ2	Tipo2: IE3-US/CAN
IE3-Typ3	Tipo3: IE3-JPN/KOR/BRA

6 – Integrazione del prodotto

Codice	Tipo
ER	Inversione elettropneumatica

Il soffiante a vuoto SB con sistema inversione elettropneumatica viene fornito come prodotto finito per connessione.

Dati di ordinazione Soffianti per vuoto SB con sist. inversione elettropneu.

Tipo	N. articolo
SB 110 350 1.8 IE3-TYP2 ER	10.04.01.00142
SB 195 440 3 IE3-TYP1 ER	10.04.01.00140
SB 195 440 3 IE3-TYP3 ER	10.04.01.00139
SB 235 400 3.6 IE3-TYP2 ER	10.04.01.00119
SB 260 410 4 IE3-TYP1 ER	10.04.01.00122
SB 260 410 4 IE3-TYP3 ER	10.04.01.00146
SB 260 445 4 IE3-TYP1 ER	10.04.01.00130
SB 305 400 4.8 IE3-TYP2 ER	10.04.01.00147
SB 325 265 3 IE3-TYP1 ER	10.04.01.00148
SB 325 265 3 IE3-TYP3 ER	10.04.01.00149
SB 375 390 5.5 IE3-TYP1 ER	10.04.01.00143
SB 375 390 5.5 IE3-TYP3 ER	10.04.01.00144
SB 390 245 3.6 IE3-TYP2 ER	10.04.01.00150
SB 390 315 4 IE3-TYP1 ER	10.04.01.00131
SB 390 315 4 IE3-TYP3 ER	10.04.01.00136
SB 440 360 6.6 IE3-TYP2 ER	10.04.01.00145
SB 470 290 4.8 IE3-TYP2 ER	10.04.01.00151
SB 510 200 4 IE3-TYP1 ER	10.04.01.00121
SB 510 200 4 IE3-TYP3 ER	10.04.01.00152
SB 610 175 4.8 IE3-TYP2 ER	10.04.01.00153

Soffianti per vuoto SB con sist. inversione elettropneu.

Capacità di aspirazione da 195 m³/h a 610 m³/h

Dati tecnici Soffianti per vuoto SB con sist. inversione elettropneu.

Tipo	Capacità di aspirazione (50 Hz) [m ³ /h]	Capacità di aspirazione (60 Hz) [m ³ /h]	Vuoto (50 Hz) [mbar]	Vuoto (60 Hz) [mbar]	Potenza nominale a 50 Hz [kW]	Potenza nominale a 60 Hz [kW]	Tipo di protezione IP	Peso [kg]
SB 110 350 1.8 IE3-TYP2 ER	-	110	-	350	-	1,8	IP 55	64,0
SB 195 440 3 IE3-TYP3 ER	195	235	440	400	3,0	3,6	IP 55	89,0
SB 195 440 3 IE3-TYP1 ER	195	235	440	400	3,0	3,6	IP 55	89,0
SB 235 400 3.6 IE3-TYP2 ER	-	235	-	400	-	3,6	IP 55	89,0
SB 260 410 4 IE3-TYP1 ER	260	305	410	400	4,0	4,8	IP 55	98,0
SB 260 410 4 IE3-TYP3 ER	260	305	410	400	4,0	4,8	IP 55	98,0
SB 260 445 4 IE3-TYP1 ER	260	-	445	-	4,0	-	IP 55	98,5
SB 305 400 4.8 IE3-TYP2 ER	-	305	-	400	-	4,8	IP 55	98,0
SB 325 265 3 IE3-TYP1 ER	325	390	265	245	3,0	3,6	IP 55	78,0
SB 325 265 3 IE3-TYP3 ER	325	390	265	245	3,0	3,6	IP 55	78,0
SB 375 390 5.5 IE3-TYP1 ER	375	435	390	340	5,5	6,6	IP 55	110,5
SB 375 390 5.5 IE3-TYP3 ER	375	435	390	340	5,5	6,6	IP 55	110,5
SB 390 315 4 IE3-TYP1 ER	390	470	315	290	4,0	4,8	IP 55	74,5
SB 390 245 3.6 IE3-TYP2 ER	-	390	-	245	-	3,6	IP 55	78,0
SB 390 315 4 IE3-TYP3 ER	390	470	315	290	4,0	4,8	IP 55	74,5
SB 440 360 6.6 IE3-TYP2 ER	-	440	-	360	-	6,6	IP 55	110,5
SB 470 290 4.8 IE3-TYP2 ER	-	470	-	290	-	4,8	IP 55	74,5
SB 510 200 4 IE3-TYP1 ER	510	610	200	175	4,0	4,8	IP 55	83,0
SB 510 200 4 IE3-TYP3 ER	510	610	200	175	4,0	4,8	IP 55	83,0
SB 610 175 4.8 IE3-TYP2 ER	-	610	-	175	-	4,8	IP 55	83,0